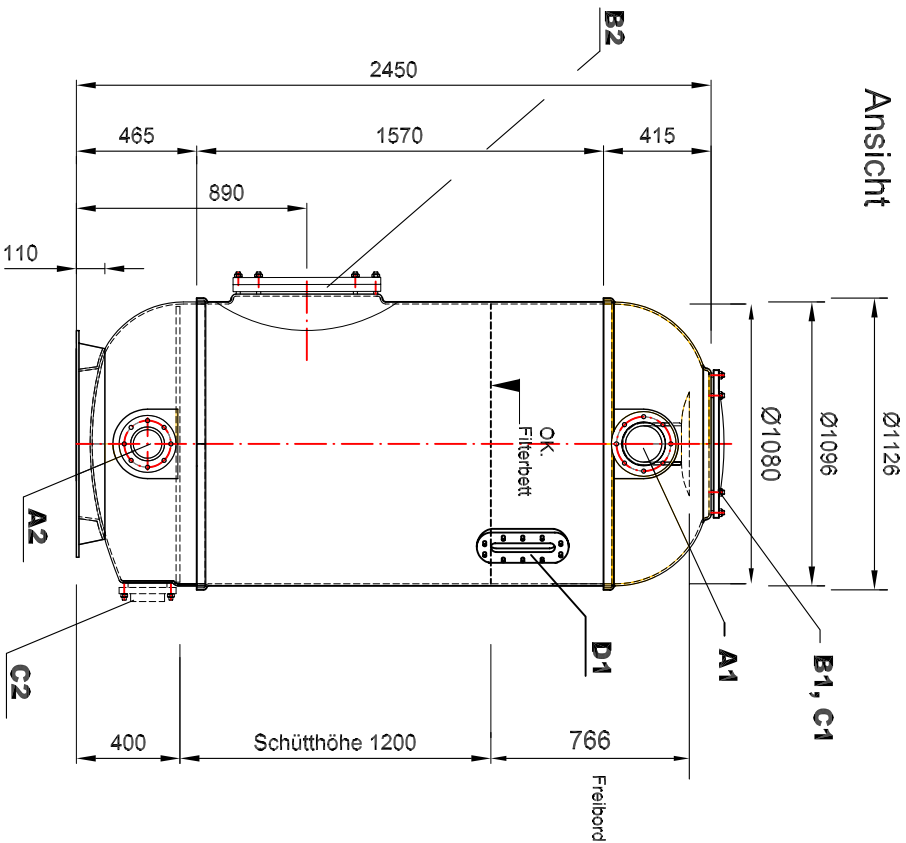
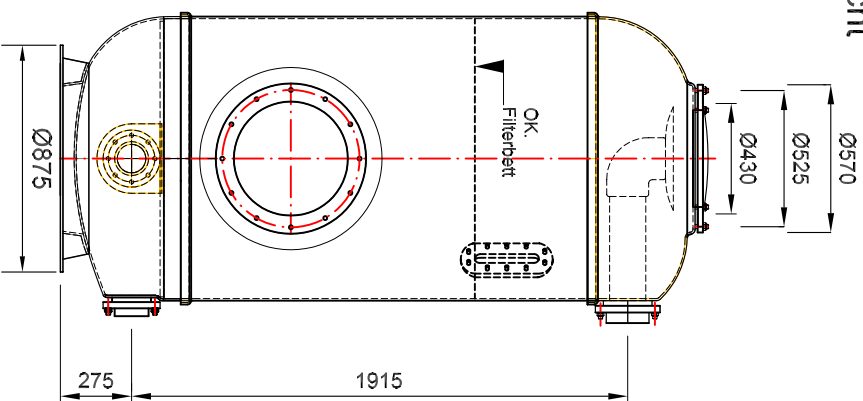


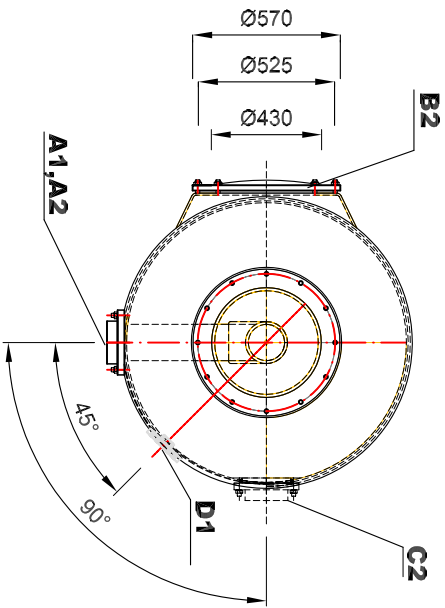
Ansicht



Seitenansicht



Draufsicht



Fertigungsskizze u. Stutzentabelle für Filterbehälter
PUBLIC 1080

Betriebsdruck 2 bar, Prüfdruck 2,6 bar

Nr.	Bezeichnung	Nenndurchmesser DN
A1	Klebeflansch - Rohwasser / Schlammwasser	DN 125, d140
A2	Klebeflansch - Reinwasser / Spülwasser	DN 100, d110
B1	Füllöffnung	430
B2	Wartungsöffnung	430
C1	Entlüftung	I-Gew. R 1/2 "
C2	Klebeanschluss Spülluft auf Wunsch	
D1	Sichtfenster	55 x 245

PROJEKTBERATUNG

 D 63477 Mannheim 2
 Speiserstrasse 7
 Telefon 06109 / 60 11 60
 Telefax 06109 / 60 11 60
 E-Mail mail@dihinter.de